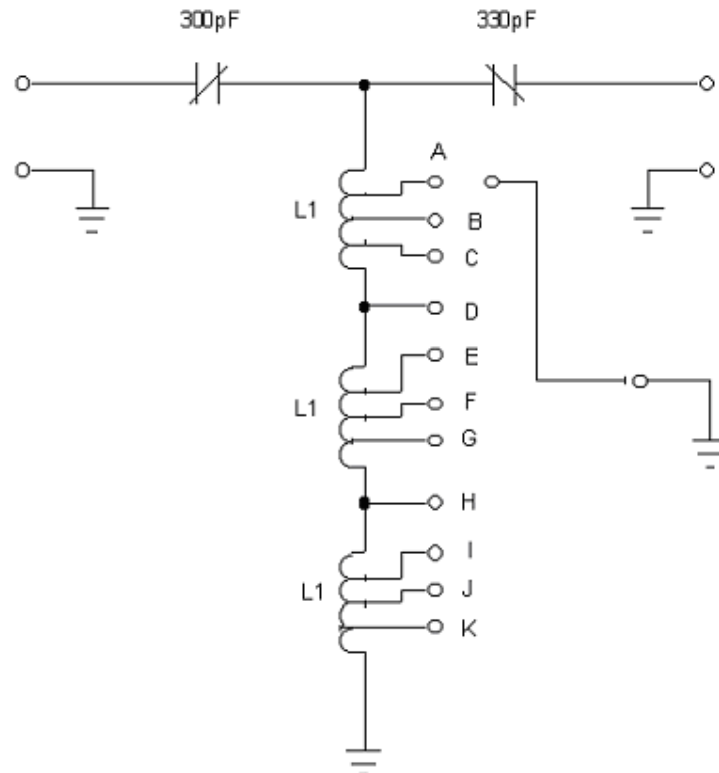


# ACOPLADOR DE ANTENA 160 A 10 METROS

ACOPLADOR DE ANTENA 160 A 10 METROS



- A bobina (L1) deverá ser construída com o fio de 1,5mm (15AWG).
- A bobina (L1) deverá conter 23 espiras com espaçamento igual ao diâmetro do fio (1,5mm) e diâmetro igual a 5,5cm (núcleo de ar).
- Os “taps” deverão ser feitos de 1 em 1 espira até a sétima espira. Após a sétima, os “taps” serão feitos de 2 em 2 espiras.
- A chave de ondas utilizada deve ser de um pólo e 12 posições.

Créditos para: Lobato PY4JR