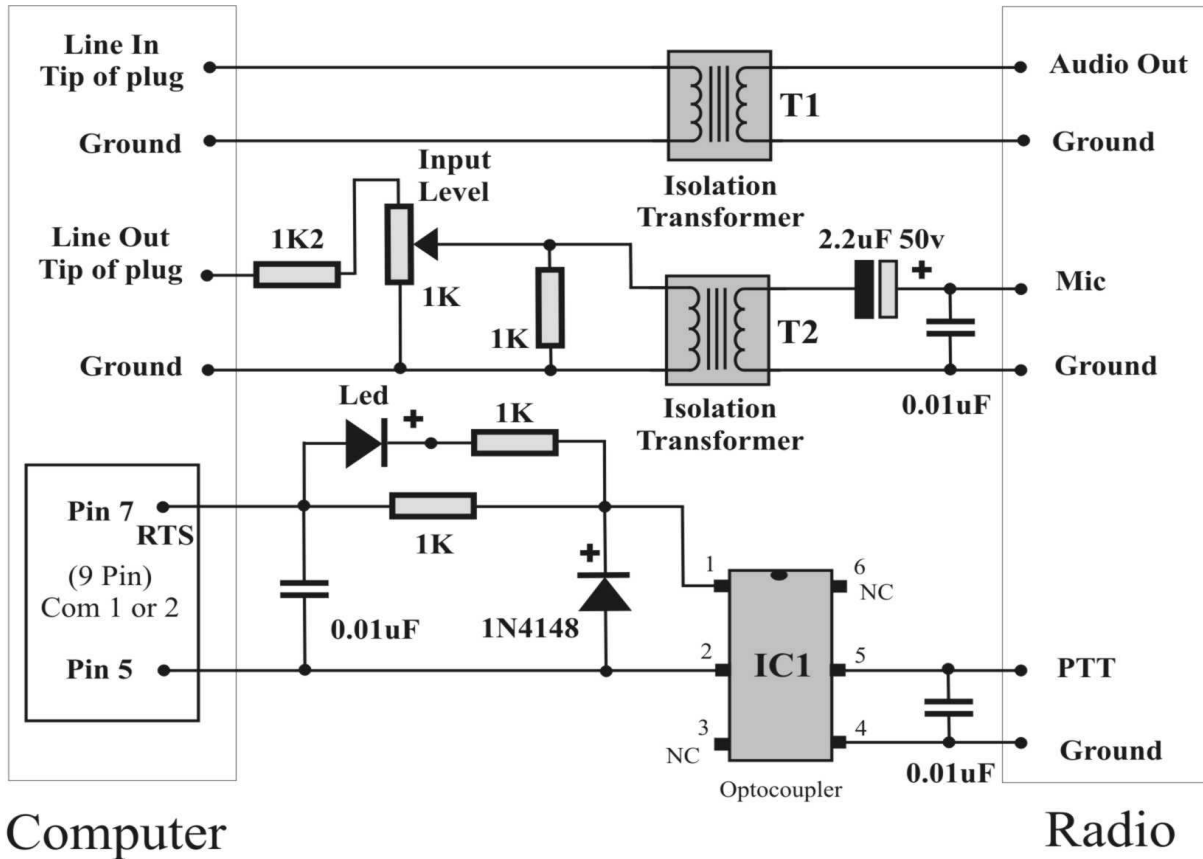


# INTERFACE PC RADIO



T1 et T2 = TRANSFO 1/1 600 ohms

IC 1 = optocoupler 4N27 par exemple

BONNE REALISATION ET BONNE 73